

6422说明书-德国50客户

料号:

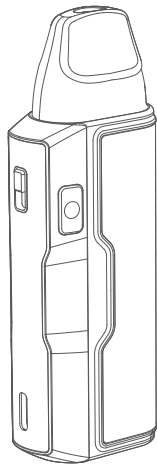
尺寸: 60x110mm

材质: 70g书写纸

印刷: 黑白印刷

工艺: 折页





PULZ PRO
Bedienungsanleitung

DE

HAFTUNGS-AUSSCHLUSS

Bitte lesen Sie vor dem Gebrauch dieses Benutzerhandbuch. Wenn Sie die Anleitungen für die richtige Einstellung, den sachgemäßen Gebrauch und die korrekte Pflege für Ihr Gerät missachten, steigt das Risiko von schweren Verletzungen, Tod oder Sachschäden.

Der Hersteller haftet nicht für Schäden durch einen falschen Umgang oder Missbrauch, der über den in diesem Handbuch definierten Gebrauch geht.

EMPFOHLENE EINSTELLUNG

Wir empfehlen ausschließlich Ladegeräte, Batterien, Komponenten und Zubehörteile von Aspire, die auf der Produktseite und der Broschüre angegeben sind, zu verwenden. Die Verwendung von Ladegeräten, Batterien, Komponenten und/oder Zubehörteilen, die nicht speziell für dieses Gerät hergestellt worden sind, können zu Fehlfunktionen und/oder Schäden am Produkt und der Ungültigkeit der Garantie führen.

SICHERE HANDHABUNG UND ANWENDUNG

Um das Risiko eines Brands, Schocks oder Schäden an Ihrer E-Zigarette zu vermeiden, muss das Produkt und das Zubehör fern von zu hohen Temperaturen und zu hoher Feuchtigkeit gehalten werden (-5° C / 50° C).

Ihr Gerät kann Schaden nehmen, wenn es herunterfällt, verbrannt, zerstochen oder gequetscht wird und in Kontakt mit Flüssigkeiten kommt. Wenn Sie glauben, dass Ihr Gerät oder sein Akku beschädigt sein könnten, verwenden Sie das Gerät nicht mehr, da es zu Überhitzung und Verletzungen kommen kann.

Um Aussetzer zu vermeiden, muss das Gerät entweder gesperrt oder ausgeschaltet werden, wenn es nicht im Gebrauch ist, besonders, wenn Sie das Gerät in der Tasche

oder Handtasche tragen. Wenn eine der Komponenten des Geräts oder ein Zubehörteil verbrannt oder verformt ist, verwenden Sie es nicht mehr weiter und wenden Sie sich an den Kundendienst.

SICHERHEITSAUWEISUNGEN FÜR DIE PFLEGE DES COILS

Dampfen Sie keinen leeren Pod, damit der Coil nicht beschädigt oder die Baumwolle verbrannt wird. Lassen Sie den Pod/die Hülse nach dem Füllen für 5 Minuten stehen, damit sich die Baumwolle mit dem E-Liquid vollsaugen kann.

SICHERHEITSAUWEISUNGEN FÜR DIE BATTERIEN

Verwenden Sie keine nicht aufladbaren Batterien. Verwenden Sie keine beschädigten Batterien mit einem Riss oder einer kaputten Hülle. Trennen Sie die Batterie vom Ladegerät, sobald sie vollgeladen ist. Dampfen Sie nicht während des Ladens.

SICHERHEITSAUWEISUNGEN FÜR DIE PRODUKTENTSORGUNG

Werfen Sie das Altgerät und die Batterien nicht in die Umwelt, sondern geben Sie das Altgerät und seine Komponenten an den spezifischen Abfallsammelstellen ab.

WARNHINWEISE FÜR DIE GESUNDHEIT

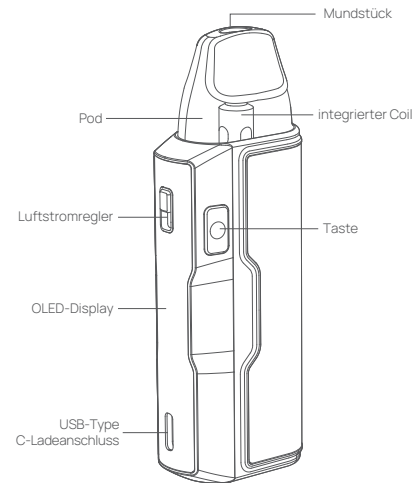
Verwenden Sie das Produkt nicht, wenn Sie schwanger sind, stillen, ganz allgemein krank sind oder an Atemwegs- und/oder Herz- und Gefäßerkrankungen leiden.

Wenn Sie Nebenwirkungen feststellen, verwenden Sie das Produkt nicht weiter. Wenn die Nebenwirkung(en) nach dem Aufhören mit der Verwendung andauert/n, wenden Sie sich sofort an einen Arzt.

Lieferumfang:

- 1 * Pulz Pro Akku (1400 mAh)
- 1 * Minican Pod 0,6Ω (Seitenbefüllung-Version, 3,0 mL)
- 1 * USB-Type C-Kabel
- 1 * Bedienungsanleitung

Aufbau des Geräts:

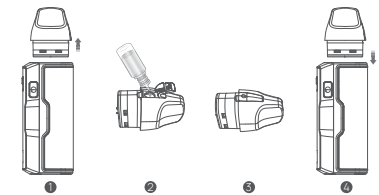


Spezifikationen:

- Maße: 35,7*18,9*100,2 mm
- Tankvolumen: 3,0 mL
- Füllung: Seitenfüllsystem
- Kapazität der internen Akkuzelle: 1400 mAh
- Automatische Zugaktivierung und aktivierte Feuer-Taste
- Leistungsbereich: 5-30W
- Bildschirm: 0,91 Zoll OLED-Bildschirm
- Ladestromstärke: Type C
- Maximale Ladestromstärke: 2A
- Kompatibel mit Pods der Minican-Serie

Einfüllen des Liquids:

- Entfernen Sie den Pod aus dem Gerät
- Ziehen Sie an der seitlichen Silikonverriegelung und füllen Sie das E-Liquid direkt in den Pod
- Verschließen Sie die Silikonichtung wieder
- Setzen Sie den Pod wieder ein



Denken Sie daran, das Kondenswasser zwischen dem Pod und dem Gerät zu entfernen.



Nutzung:

Einschalten	Drücken Sie schnell 5-mal die Feuertaste	Anzeige zeigt "aspire"
Ausschalten	Drücken Sie schnell 5-mal die Feuertaste	Anzeige "Shut Down"
Sperren / Entsperren des Geräts	Wenn die Verdampfungszeit mehr als 7 Sekunden beträgt. Der Aktivierungsmodus kann nicht umgeschaltet werden, wenn die Zugautomatik gesperrt ist. Lösen Sie den Pod einmal vom Akku und verbinden Sie ihn wieder, um die automatische Zugaktivierung zu entsperren.	
Anzeige des Ladezustand auf dem Display	Batteriestand < 0% -- leere Leiste Batteriestand = 0-20% -- eine Leiste Batteriestand = 21-40% -- zwei Leisten Batteriestand = 41-60% -- drei Leisten Batteriestand = 61-80% -- vier Leisten Batteriestand = 81-100% -- fünf Leisten	
Feuertaste sperren oder entsperren	Drücken Sie die Feuertaste 4 Mal hintereinander, um die Feuertaste zu sperren / entsperren.	
Menü anpassen	Drücken Sie die Feuertaste zweimal schnell, um das Menü aufzurufen. Drücken Sie die Feuertaste, um zwischen den Optionen „WATT“, „SMART“ und „PUFF“ zu wechseln. Wie bestätigt man die aktuelle Einstellung? 1. Halten Sie die Feuertaste lange gedrückt. 2. Warten Sie 3 Sekunden.	
Leistung im SMART-Modus	0,6Ω Coil: Standard: 15W - nicht einstellbar 0,8Ω Coil: Standard: 13W - nicht einstellbar 1,0Ω Coil: Standard: 12W - nicht einstellbar 1,2Ω Coil: Standard: 7,5W - nicht einstellbar	
Watt-Einstellung anpassen	Im „WATT“-Modus drücken Sie die Feuertaste 3 Mal schnell, um den Watt-Einstellmodus zu aktivieren. Innerhalb von 3 blinkenden Sekunden passen Sie die gewünschte Leistung an, indem Sie die Feuertaste drücken. Das Aufhören des Blinkens zeigt an, dass die Leistung eingestellt wurde.	

Sicherheitsfunktionen:

Zugzeit-Begrenzung (7s)	Auf dem Display wird "OVER 7S" angezeigt
Schutz bei offenem Stromkreis	Auf dem Display wird "CHECK ATOMIZER" angezeigt
Schutz vor zu niedrigem Widerstand	Auf dem Display wird "LOW RES" angezeigt
Kurzschlusschutz	Auf dem Display wird "ATOMIZER SHORT" angezeigt
Niederspannungsschutz	Auf dem Display wird "LOW BATTERY" angezeigt
Abnormales Laden	Auf dem Display wird "CHECK CHARGER" angezeigt
Überhitzungsschutz	Auf dem Display wird "TOO HOT" angezeigt

Aufladen des Geräts:

maximale Ladestromstärke	2A
empfohlene Ladespannung	5V
Anschluss des USB-Type C-Kabels	Auf dem Display wird ein rollierendes Batteriesymbol angezeigt.
Akku vollständig geladen	Die Display leuchtet für 10 Sekunden und erlischt danach.
Ladespannung liegt über 6 oder unter 4,2 Volt	Auf dem Display erscheint die Fehlermeldung "CHECK CHARGER". Das Gerät beendet den Ladevorgang.
Um die Sicherheit zu gewährleisten, stoppt der Akku automatisch den Ladevorgang, wenn Sie während des Ladens dampfen.	

WICHTIGE INFORMATIONEN ÜBER NIKOTINHALTIGE E-LIQUIDS

Bevor Sie nikotinhaltige E-Liquids verwenden, sollten Sie die folgenden Informationen sorgfältig durchlesen.

1. NIKOTINHALTIGES E-LIQUID

Wenn nikotinhaltiges E-Liquid gedampft wird, sollte man wissen, dass Nikotin stark süchtig macht, weswegen es für Nichtraucher nicht empfohlen wird, und dass es toxische Wirkungen haben kann, wenn es oral eingenommen wird, vor allem bei Kleinkindern und Kindern.

Verwenden Sie es nicht, wenn Sie gegen Nikotin oder andere Inhaltsstoffe in dem E-Liquid allergisch sind (siehe das Herstellerschild für mehr Details).

2. WARNUNGEN ZUM NIKOTIN

Von nikotinhaltigen E-Liquids wird abgeraten für:

- Nichtraucher
- Personen unter dem gesetzlich zulässigen Alter
- Schwangere oder stillende Frauen; da Nikotin durch die Plazenta und die Muttermilch weitergegeben wird

3. KONTRAINDIKATIONEN

- Personen, die unter allgemeinen Krankheiten leiden; wie Herzkrankheiten, Magen- und Zwölffingerdarmgeschwür, Leber- und Nierenschäden, chronische Halskrankheiten und Atemprobleme wegen Bronchitis, Emphysem und Asthma
- Personen, die eine überaktive Schilddrüse oder ein Phäochromozytom (ein Nebennierentumor, der hohen Blutdruck auslöst) haben
- Personen, die unter Diabetes leiden, da das Nikotin den Blutzucker erhöhen kann
- Personen, welche die folgenden Medikamente einnehmen:

- Theophyllin (zur Behandlung von Atemschwierigkeiten)
- Ropinolol (zur Behandlung des Restless-Legs-Syndroms)
- Clozapin (zur Behandlung von Schizophrenie)

4. MÖGLICHE NEBENWIRKUNGEN

Wenn Sie zu viel Nikotin inhalieren oder das Produkt zu oft dampfen, können Sie eine oder mehrere der folgenden Nebenwirkungen feststellen:

- Gefühl, gleich in Ohnmacht zu fallen
- Übelkeit (sich schlecht fühlen)
- Kopfschmerzen
- Husten
- Reizung von Mund, Rachen und Hals
- Schwindel
- Magenschmerzen
- Schluckauf
- Verstopfte Nase
- Erbrechen
- Arrhythmien in der Brust
- Abnormaler Herzschlag

GARANTIE

Bitte besuchen Sie unsere offizielle Website unten, um unsere Garantiebestimmungen zu erfahren und ein offizielles Kundendienstzentrum in Ihrem Land zu finden: <https://www.aspirecig.com/support/service-center/>

Wenn es in Ihrer Region kein Kundendienstzentrum gibt, können Sie sich für den Service wie gewohnt an den Händler wenden.

Wichtige Informationen: Bei der Geltendmachung von Garantieansprüchen legen Sie bitte Quittungen oder Rechnungen des Verkäufers vor. Bitte bewahren Sie zur Überprüfung auch die Originalverpackung mit der Seriennummer und dem Sicherheitscode bzw. Chargencode auf.

Eine ausführliche Bedienungsanleitung finden Sie unter: Handbuch: <https://www.aspirecig.com/support/download>
Video: <https://www.youtube.com/c/Aspirecigs>

Shenzhen Eigate Technology Co., Ltd.

Floor 1-4, Building 3, No.14 Jian'an Road, Shajing Sub-district, Bao'an District, Shenzhen, Guangdong Province, China
Tel: +86-755-81499783
Email: service@aspirecig.com

Um mehr über unsere Produkte und deren Verwendung zu erfahren, besuchen Sie bitte unsere Webseite: www.aspirecig.com